







Technische specificaties

- 4 versies
- Monoblock met invertertechnologie
- Natuurlijk koudemiddel R290
- Verwarming – koeling – warm water
- Nieuwbouw en renovatie
- Draadloze updates
- Stilleodus
- Compatibel met Renson One

	Arean® 8	Arean® 15	Arean® 15S	Arean® 22S
				
Type				
Bestelnummer	14868	14869	11523	11524
Typenummer	REN-HP-A-09-V1	REN-HP-A-15-V1	REN-HP-A-15S-V1	REN-HP-A-22S-V1
Kleur	Zwart	Zwart	Zwart	Zwart
Buitenunit	Monoblock	Monoblock	Monoblock	Monoblock
Input/output	Lucht/water	Lucht/water	Lucht/water	Lucht/water
Capaciteit	8 kW	15 kW	15 kW	22 kW
Ecodesign / Energielabel vertrekwater temp. 35°C (gemiddeld klimaat) EU 811/2013 *				
SCOP	5,0	4,9	4,92	4,91
Seizoensrendement	197,1%	193%	193,6%	193,4%
Energielabel	A+++	A+++	A+++	A+++
P-design	4,918	9,46	9,286	12,553
Geluid (EN12102)	57 dB(A)	56 dB(A)	56 dB(A)	62 dB(A)
Ecodesign / Energielabel vertrekwater temp. 55°C (gemiddeld klimaat) EU 811/2013 *				
SCOP	3,71	3,78	3,78	3,7
Seizoensrendement	145,5%	147,4%	148,1%	144,9%
Energielabel	A++	A++	A++	A++
P-design	4,714	9,024	9,235	12,343
Geluid (EN12102)	60 dB(A)	57 dB(A)	58 dB(A)	61 dB(A)
Ecodesign combinatie tank (REN-T-250-C-FS-V1) EU 811/2013				
Belastingsprofiel	M	L	L	L
Rendement	142,5%	125%	123,4%	118,5%
Energielabel	A++	A+	A+	A+
Vermogensbereik verwarming *				
A7/W35	3,21...7,8 kW	5,4...14,0 kW	5,4...14,95 kW	8...22,0 kW
A7/W55	2,71...5,9 kW	4,56...12,6 kW	4,56...12,6 kW	6,71...20,6 kW




* Voorlopige data

	Arean® 8	Arean® 15	Arean® 15S	Arean® 22S
				
Min. verwarmingscapaciteit buiten 7°C, vertrekwatertemp. 35°C *				
Verwarmingscapaciteit	3,21 kW	5,4 kW	5,4 kW	8,0 kW
Opgenomen vermogen	0,64 kW	1,06 kW	1,06 kW	1,6 kW
COP	5,04	5,09	5,09	4,99
Max. verwarmingscapaciteit buiten 7°C, vertrekwatertemp. 35°C *				
Verwarmingscapaciteit	7,8 kW	14,0 kW	14,95 kW	22,0 kW
Opgenomen vermogen	1,91 kW	3,85 kW	3,85 kW	5,32 kW
COP	4,08	3,64	3,88	4,13
Max. verwarmingscapaciteit buiten -7°C, vertrekwatertemp. 35°C *				
Verwarmingscapaciteit	5,8 kW	10,8 kW	10,7 kW	16,13 kW
Opgenomen vermogen	2,31 kW	4,06 kW	4,06 kW	5,25 kW
COP	2,51	2,66	2,64	3,07
Min. verwarmingscapaciteit buiten 7°C, vertrekwatertemp. 55°C *				
Verwarmingscapaciteit	2,71 kW	4,56 kW	4,56 kW	6,71 kW
Opgenomen vermogen	0,82 kW	1,36 kW	1,36 kW	2,05 kW
COP	3,31	3,34	3,34	3,28
Max. verwarmingscapaciteit buiten 7°C, vertrekwatertemp. 55°C *				
Verwarmingscapaciteit	5,9 kW	12,6 kW	12,6 kW	20,6 kW
Opgenomen vermogen	2,18 kW	5,2 kW	5,2 kW	6,98 kW
COP	2,71	2,42	2,42	2,95
Max. verwarmingscapaciteit buiten -7°C, vertrekwatertemp. 55°C *				
Verwarmingscapaciteit	4,9 kW	9,4 kW	9,4 kW	14,47 kW
Opgenomen vermogen	2,85 kW	4,85 kW	4,85 kW	6,49 kW
COP	1,72	1,94	1,94	2,23
Vermogensbereik koeling (optie) *				
A35/W7	1,2...5,72 kW	3,6...10,5 kW	3,6...10,5 kW	4,2...15 kW
Elektrische kenmerken				
Beschermingsklasse	IPX4	IPX4	IPX4	IPX4
Fase	1 ph	1 ph	3 ph	3 ph
Voedingsspanning	220~240 V	220~240 V	380~415 V	380~415 V
Frequentie	50 Hz	50 Hz	50 Hz	50 Hz
Nominaal vermogen **	3 kW	5,3 kW	5,3 kW	8,3 kW
Nominale stroom ***	13,5 A	24,5 A	10,5 A	15,0 A

* Voorlopige data

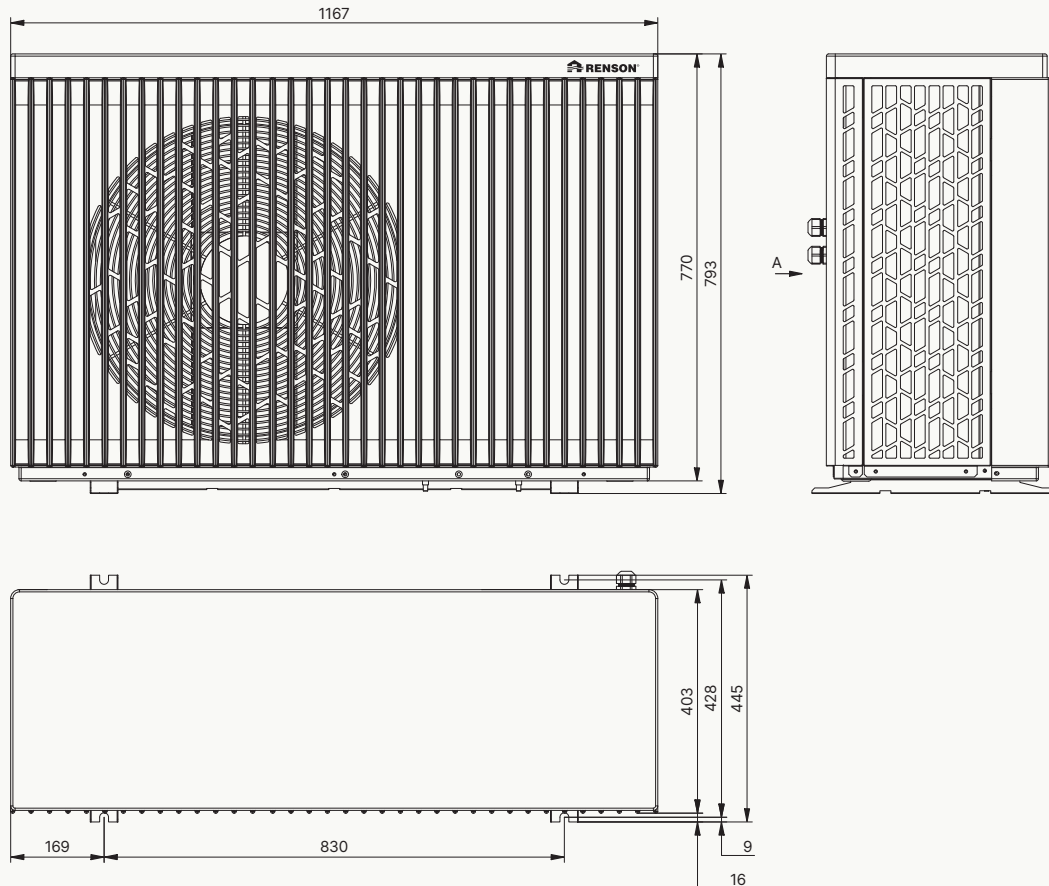
** Voor selectie van de voedingskabel moet de landelijke wetgeving nageleefd worden

*** Voor selectie van de zekering wordt een veiligheidsfactor van 1,2 aanbevolen

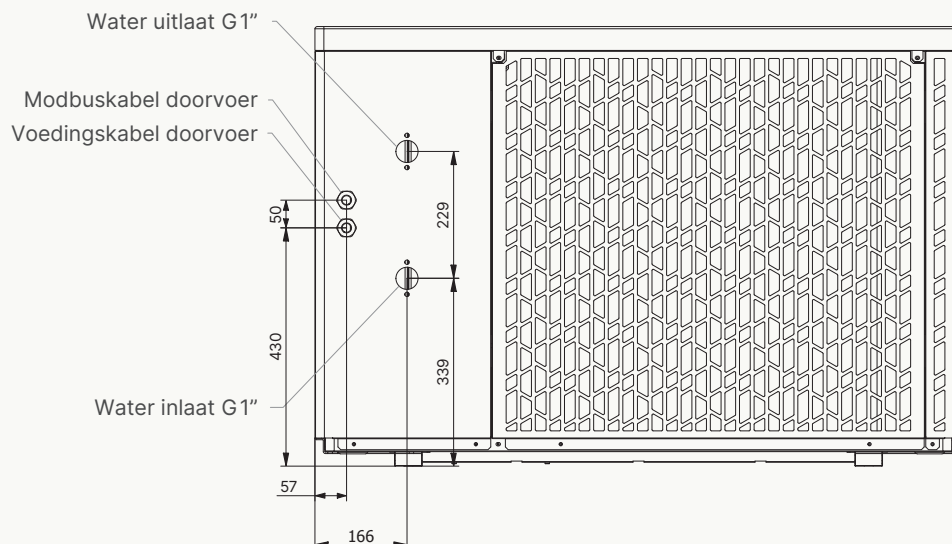
	Arean® 8	Arean® 15	Arean® 15S	Arean® 22S
				
Koeltechnische kenmerken				
Max. druk	3,0 MPa	3,0 MPa	3,0 MPa	3,0 MPa
Compressor type	Rotary	Rotary	Rotary	Rotary
Koelmiddel	R290	R290	R290	R290
GWP	3	3	3	3
Vulling	0,5 kg	0,85 kg	0,85 kg	1,30 kg
CO ₂ equivalent	0,0015 ton	0,0026 ton	0,0026 ton	0,0039 ton
Expansieventiel	Elektronisch	Elektronisch	Elektronisch	Elektronisch
Werkbereik				
Min.-max. buitentemp. voor verwarmen	-25°C...43°C	-25°C...43°C	-25°C...43°C	-25°C...43°C
Min.-max. buitentemp. voor koelen	10°C...43°C	10°C...43°C	10°C...43°C	10°C...43°C
Min.-max. buitentemp. voor sanitair	-25°C...43°C	-25°C...43°C	-25°C...43°C	-25°C...43°C
Min.-max. vertrektemp. verwarming	15°C...75°C	15°C...75°C	15°C...75°C	15°C...75°C
Min.-max. vertrektemp. koeling	5°C...28°C	5°C...28°C	5°C...28°C	5°C...28°C
Algemene kenmerken				
Afmetingen toestel HxBxD	793×1167×403 mm	929×1287×463 mm	929×1287×463 mm	1329×1247×500 mm
Afmetingen verpakking HxBxD	940×1300×485 mm	1080×1420×540 mm	1080×1420×540 mm	1480×1380×570 mm
Gewicht toestel	80 kg	160 kg	160 kg	202 kg
Gewicht toestel + verpakking	102,5 kg	182,5 kg	182,5 kg	224,5 kg
Gewicht verpakking	22,5 kg	22,5 kg	22,5 kg	22,5 kg
Wateraansluitingen inlet/retour	G1"	G1"	G1"	G1"
Min. watervolume installatie	90 L	130 L	130 L	220 L
Min.-max. werkdruk	0,5-4 bar	0,5-4 bar	0,5-4 bar	0,5-4 bar
Pomp kenmerken				
Nominale volumedebiet	1 m ³ /h	1,7 m ³ /h	1,7 m ³ /h	2,9 m ³ /h
ESP (externe statische druk) bij nom. debiet	55 kPa	35 kPa	35 kPa	60 kPa
Max. vermogen pomp	60 W	60 W	60 W	180 W
EEl (EU 641/2009)	≤ 0,20	≤ 0,20	≤ 0,20	≤ 0,23
Fan kenmerken				
Type	DC motor	DC motor	DC motor	DC motor
Aantal	1	1	1	2
Maximaal vermogen per fan	105 W	120 W	120 W	80 W

Technische tekeningen

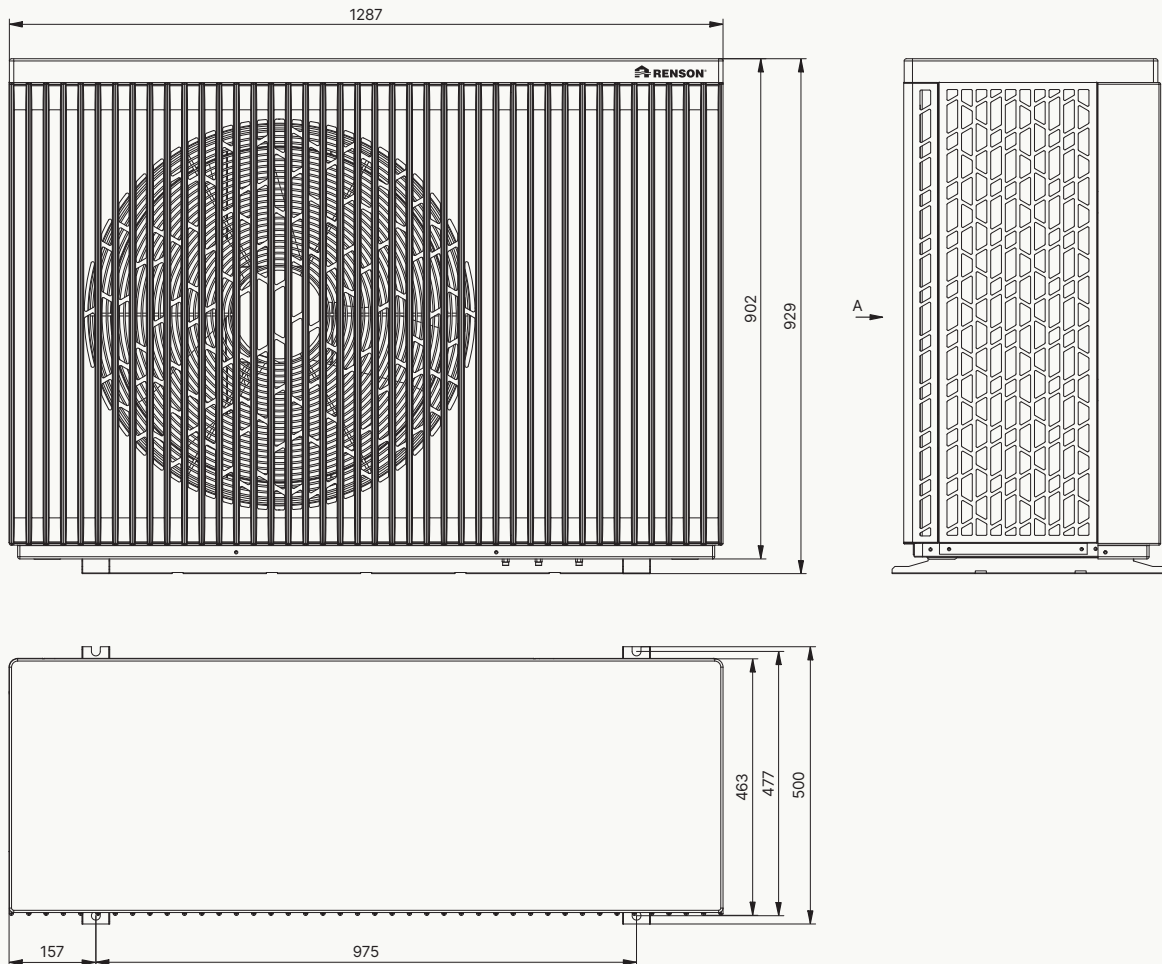
Afmetingen REN-HP-A-09-V1



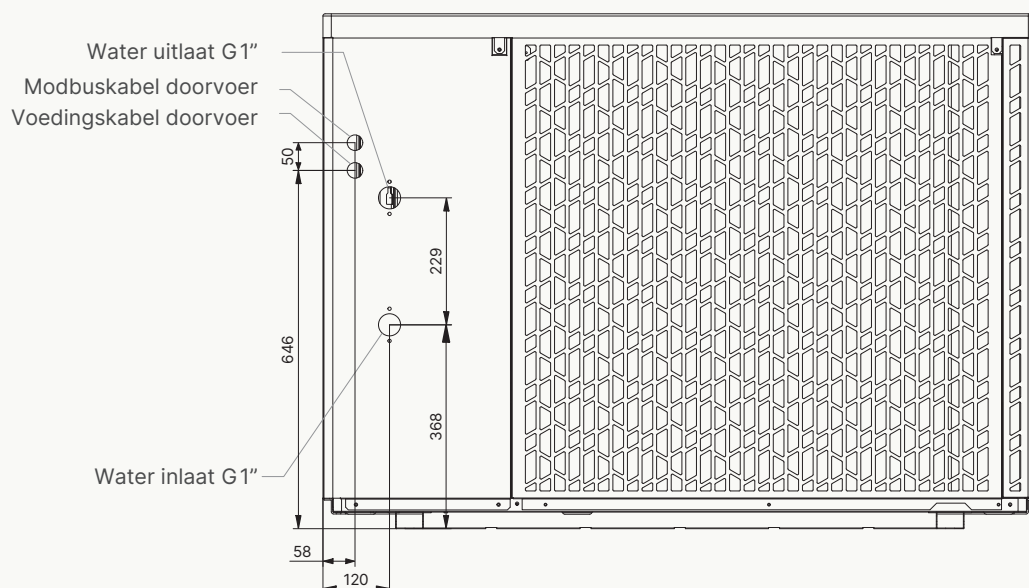
Aansluitingen REN-HP-A-09-V1



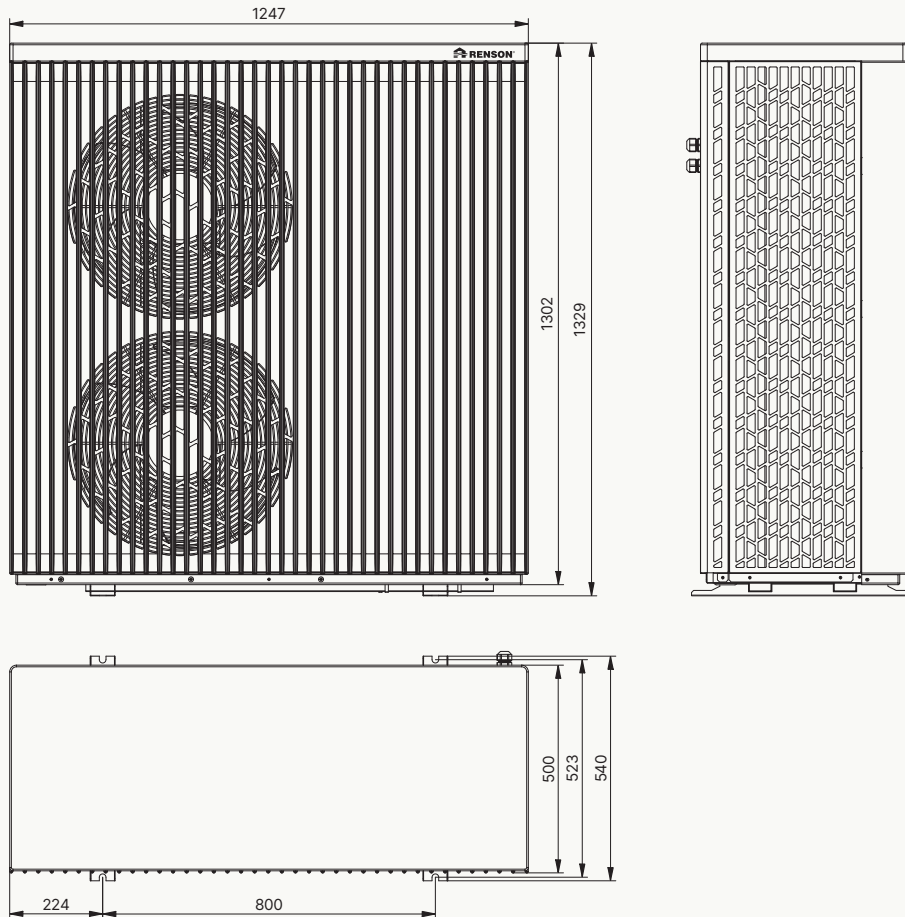
Afmetingen REN-HP-A-15(S)-V1



Aansluitingen REN-HP-A-15(S)-V1



Afmetingen REN-HP-A-22S-V1



Aansluitingen REN-HP-A-22S-V1

